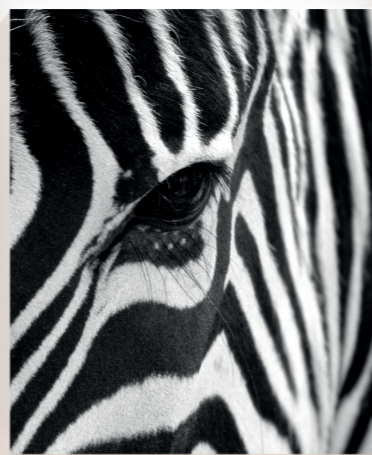
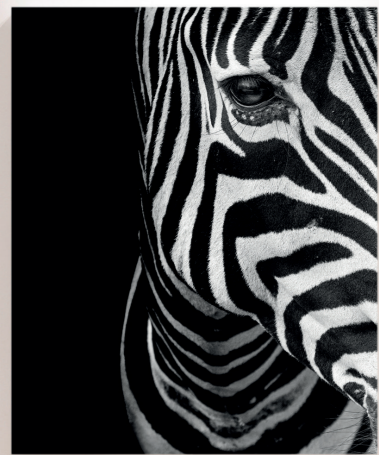


▶ ARTITEQ BACK FRAME HANGING SYSTEM



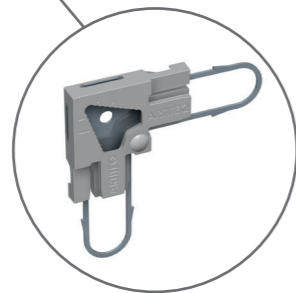
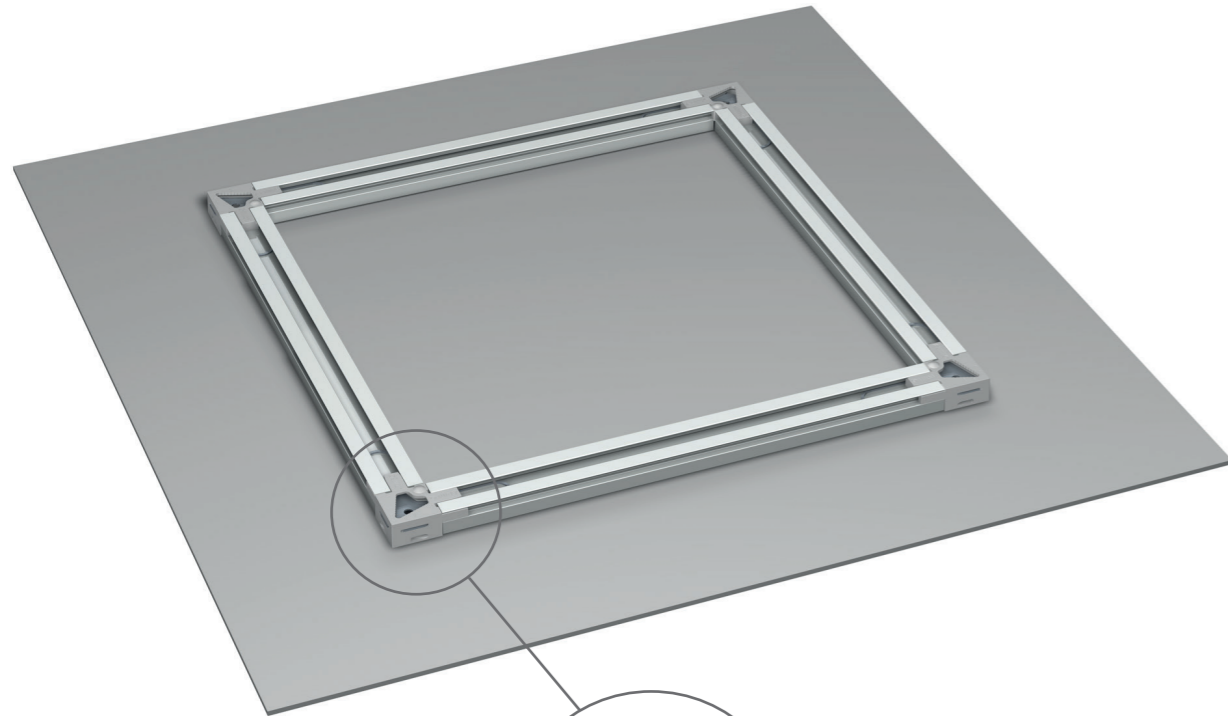
Het Artiteq Back Frame Hanging System is een montagesysteem dat speciaal ontwikkeld is voor dunne en flexibele panelen gemaakt van aluminium (Dibond), forex of acryl. Het maakt de panelen steviger en biedt makkelijke en veilige montage. Bovendien creëert het systeem diepte en schaduw tussen het paneel en de wand. De Artiteq Back Frame Power Corners bieden 3 mogelijkheden voor het ophangen van bedrukte panelen: vast (1), beveiligd (2) en flexibel (3).

SAFE
SOLID
EASY HANGING



LIJSTBENODIGDHEDEN


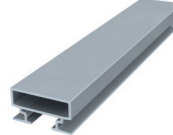



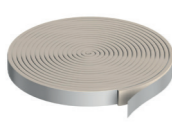


ARTITEQ BACK FRAME HANGING SYSTEM



POWER CORNERS

1. Geïntegreerde wandbescherming
2. Minder tape, beter draagvermogen
3. Geen extra accessoires vereist
4. Easy hanging, 3 opties (vast - beveiligd - flexibel)

ARTITEQ BACK FRAME HANGING SYSTEM

					
BACK FRAME RAIL 8 mm 300 cm ALU BRUTE	BACK FRAME RAIL 8 mm 300 cm ZILVER GEANODISEERD	BACK FRAME RAIL 15 mm 300 cm ALU BRUTE	BACK FRAME RAIL 15 mm 300 cm ZILVER GEANODISEERD		
05.16300	05.16301	05.17300	05.17301		
					
BACK FRAME POWER CORNER 8 mm (SET VAN 4)	BACK FRAME POWER CORNER 15 mm (SET VAN 4)	TAPE 3M 12 mm 33 M	BACK FRAME SECURITY CLIP (4 CLIPS, 4 PLUGGEN, 4 SCHROEVEN)	BACK FRAME SECURITY KEY	BACK FRAME FLEX BUMPER
05.16010	05.17010	05.16050	05.16060	05.16030	05.16040
3M VHB REINIGINGDOEKJES					
05.16055					

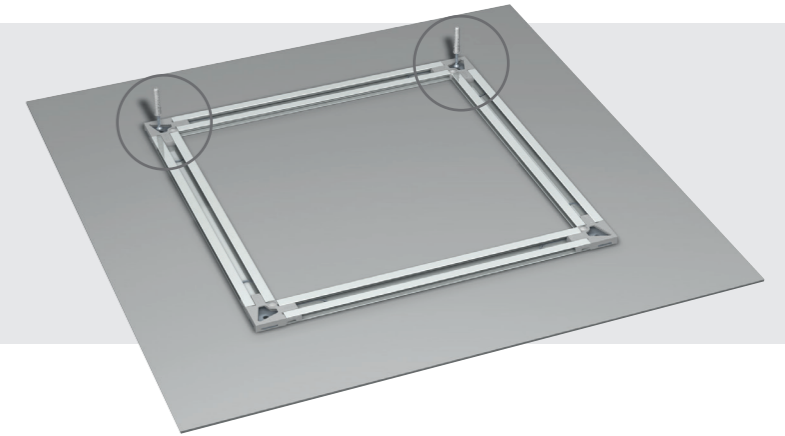
LIJSTBENODIGDHEDEN

ARTITEQ BACK FRAME HANGING SYSTEM

EASY HANGING

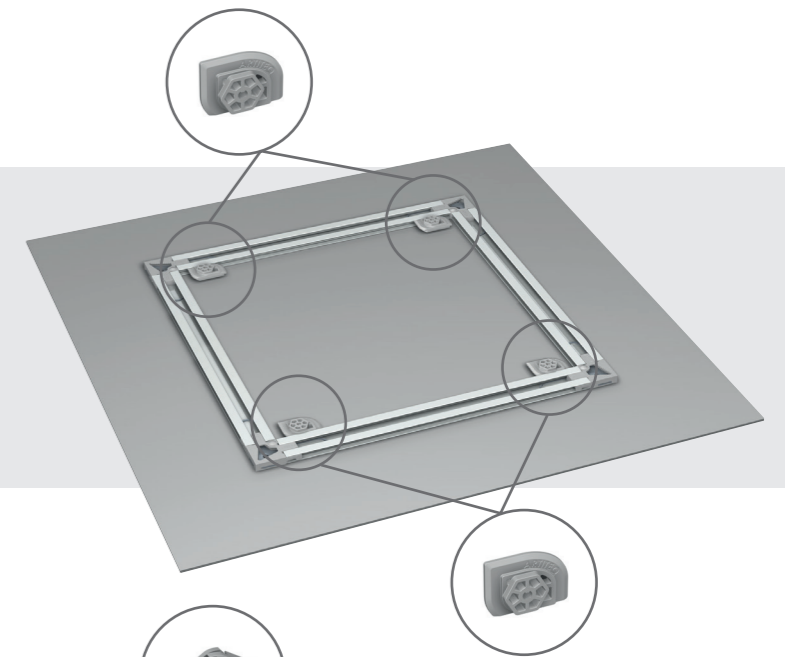
1 VAST

De Power Corners bieden de mogelijkheid om het paneel eenvoudig waterpas te hangen.



2 BEVEILIGD

Het paneel kan aan de wand worden bevestigd en vergrendeld met behulp van 4 Back Frame Security Clips.



3 FLEXIBEL

De combinatie van het Artiteq Back Frame Hanging System met een schilderij ophang-systeem biedt flexibiliteit en gebruiksgemak bij het inrichten van wanden.

